

SCATOLA DI GIUNZIONE

per 4 celle di carico



automation and engineering

JBOX-V3 JBOX-V3-Ex1 JBOX-V3-Ex2

JBOX-V3, JBOX-V3-Ex1, JBOX-V3-Ex2 sono scatole di giunzione per la connessione contemporanea di quattro celle di carico estensimetriche.

Una installazione semplice ed un utilizzo immediato, rendono questi prodotti adatti alle specifiche richieste degli impianti industriali.

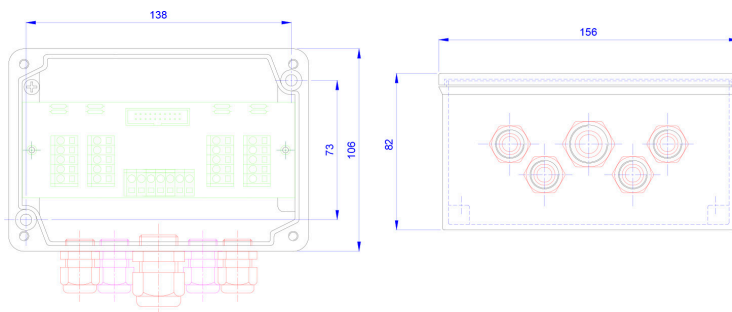
E' disponibile in contenitore metallico in alluminio pressofuso con verniciatura epossidica.

Grado di protezione: IP65.



CARATTERISTICHE GENERALI

- Contenitore in alluminio pressofuso, verniciatura epossidica grigio RAL 7035
- Connessione per quattro celle di carico estensimetriche
- Connessione per cavo schermato di estensione a sei conduttori
- Resistenze di compensazione per corretta connessione celle in parallelo
- Morsetti di collegamento con contatto a molla per la massima affidabilità
- Versione per circuiti a sicurezza intrinseca EEx i per ZONA 1 e 21 (JBOX-V3-Ex1)
- Versione certificate ATEX per ZONA 2 e ZONA 22 (JBOX-V3-Ex2)
- Grado di protezione : IP65
- Dimensioni : 156 x 105 h 82



automation and engineering

27020 Travacò Siccomario
Via del Tovo 5/3 Pavia Italy

Tel. +39 0382 482657
Fax +39 0382 1850248

commerciale@logic-pavia.it
www.logic-pavia.it

SCATOLA DI GIUNZIONE

per 4 celle di carico



automation and engineering

JBOX-V3 SCATOLA DI GIUNZIONE PER QUATTRO CELLE DI CARICO

SCHEMA DI CONNESSIONE

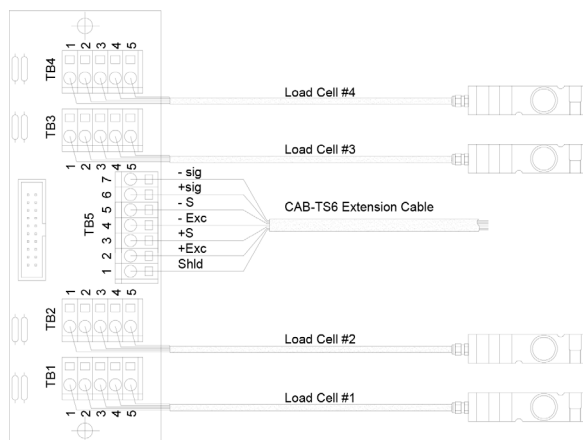


TABELLA SEGNALI E CODICE COLORI CAVI

CAVO DI ESTENSIONE CAB-TS6			
TB5	SEGNALE	DESCRIZIONE	CODICE COLORI
1	Shld	Schermo	Calza + Filo cont.
2	+Exc	+ Alimentazione	Rosso
3	+S	+ Sense (+ rif.)	Verde
4	- Exc	- Alimentazione	Blu
5	- S	- Sense (- rif)	Grigio
6	+ sig	+ segnale	Bianco
7	- sig	- segnale	Giallo

CAVO CELLE			
TB1 - TB2 TB3 - TB4	SEGNALE	DESCRIZIONE	CODICE COLORI
1	+ Exc	+ Alimentazione	Rosso
2	- Exc	- Alimentazione	Nero
3	+ sig	+ segnale	Verde
4	- sig	- segnale	Bianco
5	Shld	Schermo	Giallo/Calza